



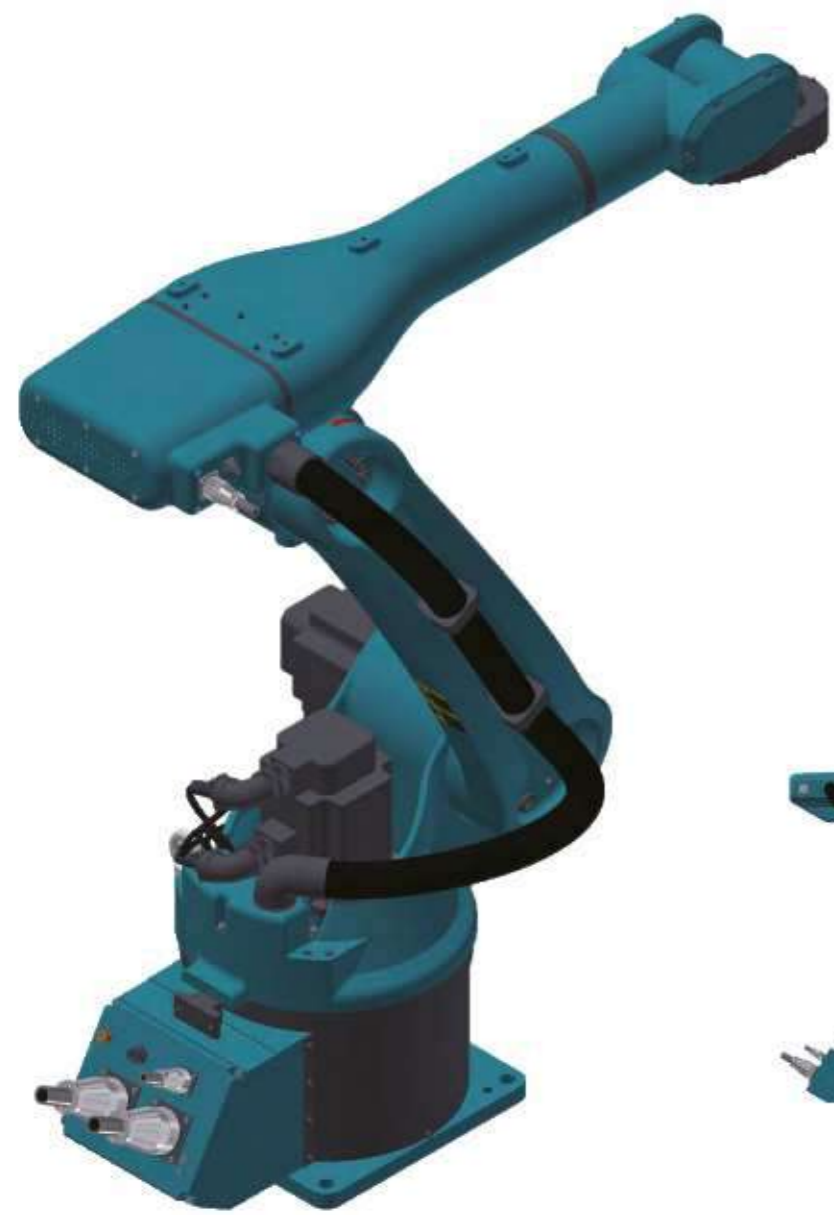
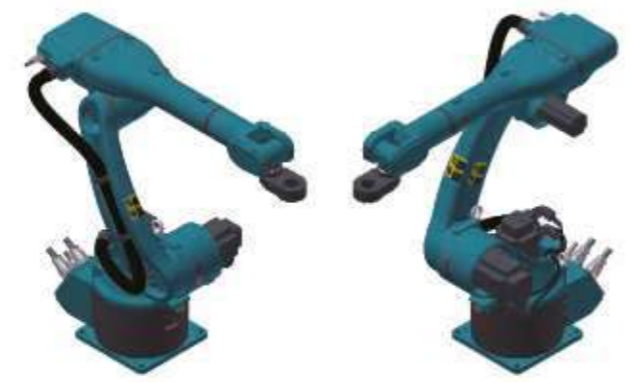
FHR-SB0803A FHR-SH1505A FHR-SH1506K FHR-SB1506A FHR-SB1410B FHR-SB2020A FHR-SB1830A FHR-SM1550A FHR-SB2560A FHR-SB2380A

Tengelyek száma	6	6	6	6	6	6	6	6	6	6
Terhelhetőség	3 Kg	5Kg	6 Kg	6 Kg	10 Kg	20 Kg	30 Kg	50 Kg	60 Kg	80 Kg
Terhelhetőség J3 tengelyen	5 Kg	12 Kg	12 Kg	12 Kg	12 Kg	25 Kg	25 Kg	20 Kg	30 Kg	30 Kg
Ismétlési pontosság	±0.05mm	±0.05mm	±0.05mm	±0.05mm	±0.05mm	±0.08mm	±0.08mm	±0.15mm	±0.15mm	±0.15mm
Önsúly	56 Kg	158Kg	164 Kg	162 Kg	160 Kg	260 Kg	255 Kg	300 Kg	550 Kg	560 Kg
Telepítési mód	Szerelő lapra	Szerelő lapra	Szerelő lapra	Szerelő lapra	Szerelő lapra	Szerelő lapra	Szerelő lapra	Szerelő lapra	Szerelő lapra	Szerelő lapra
Teljesítmény	1.1 KW	3.0 KW	3.0 KW	3.0 KW	3.0 KW	5.0 KW	5.0 KW	7.0KW	12.5 KW	12.5 KW
Fék	J2, J3, J5	J2, J3, J4, J5	Minden tengely	Minden tengely	Minden tengely	Minden tengely	Minden tengely	Minden tengely	Minden tengely	Minden tengely
Maximum kinyúlás	800 mm	1520 mm	1500 mm	1500 mm	1400 mm	2000 mm	1800 mm	1500mm	2500mm	2300mm
Minimum kinyúlás	190 mm	400 mm	400 mm	400 mm	365 mm	499 mm	491 mm	460 mm	710 mm	603 mm
J1 (forgószámló)	±170°	±170°	±170°	±170°	±170°	±170°	±170°	±170°	±170°	±170°
J2 (alsó kar)	-90°~+75°	-160°~+80°	-160°~+80°	-160°~+80°	-160°~+80°	-170°~+90°	-170°~+90°	-160°~+90°	-165°~+90°	-165°~+90°
J3 (felső kar)	-90°~+90°	-85°~+90°	-85°~+90°	-85°~+90°	-85°~+90°	-85°~+95°	-85°~+95°	-84°~+90°	-85°~+145°	-84°~+145°
J4 (felső kar, forgási pont)	±170°	±180°	±360°	±360°	±360°	±360°	±360°	±360°	±360°	±360°
J5 (szerszám-csukló)	±120°	±120°	-100°~+120°	±120°	±120°	±135°	±135°	±125°	±125°	±125°
J6 (szerszám forgató)	±360°	±360°	±360°	±360°	±360°	±360°	±360°	±360°	±360°	±360°
J1 (forgószámló)	190°/s	138°/s	138°/s	138°/s	138°/s	104°/s	104°/s	104°/s	83°/s	83°/s
J2 (alsó kar)	225°/s	138°/s	138°/s	138°/s	138°/s	104°/s	104°/s	104°/s	83°/s	83°/s
J3 (felső kar)	270°/s	223°/s	223°/s	223°/s	223°/s	138°/s	138°/s	138°/s	104°/s	104°/s
J4 (felső kar, forgási pont)	270°/s	270°/s	270°/s	270°/s	270°/s	168°/s	168°/s	300°/s	212°/s	212°/s
J5 (szerszám-csukló)	337°/s	337°/s	337°/s	337°/s	337°/s	270°/s	270°/s	223°/s	223°/s	223°/s
J6 (szerszám forgató)	420°/s	420°/s	550°/s	540°/s	540°/s	337°/s	337°/s	333°/s	333°/s	333°/s
Egyenértékű sebesség	1.5 m/s	1.5 m/s	1.5 m/s	1.5 m/s	1.5 m/s	1.2 m/s	1.2 m/s	1.0 m/s	1.0 m/s	1.0 m/s
Vég csatlakozás	Illesztő perem	Illesztő perem	Furatós	Illesztő perem	Furatós	Illesztő perem	Illesztő perem	Illesztő perem	Illesztő perem	Illesztő perem
Cserélhető 5. tengely	Igen	Igen	Igen	Igen	Igen	Igen	Igen	Igen	Igen	Igen
Fejjel lefelé telepíthető	Igen	Igen	Igen	Igen	Igen	Igen	Igen	Igen	Nem	Nem
Alkalmazási javaslatok	Anyag-mozgatás, rakatolás, beadagolás, kiszedés, tanítás, játék, szakk	Hegesztés	Hegesztés	Anyag-mozgatás, rakatolás, beadagolás, kiszedés, ragasztás, festés, szórás	Anyag-mozgatás, rakatolás, beadagolás, kiszedés, ragasztás, festés, szórás	Anyag-mozgatás, rakatolás, beadagolás, kiszedés, festés, szórás	Anyag-mozgatás, rakatolás, beadagolás, kiszedés, festés, szórás	Anyag-mozgatás, rakatolás, beadagolás, kiszedés, sorjáztás, polirozás	Anyag-mozgatás, rakatolás, beadagolás, kiszedés	Anyag-mozgatás, rakatolás, beadagolás, kiszedés

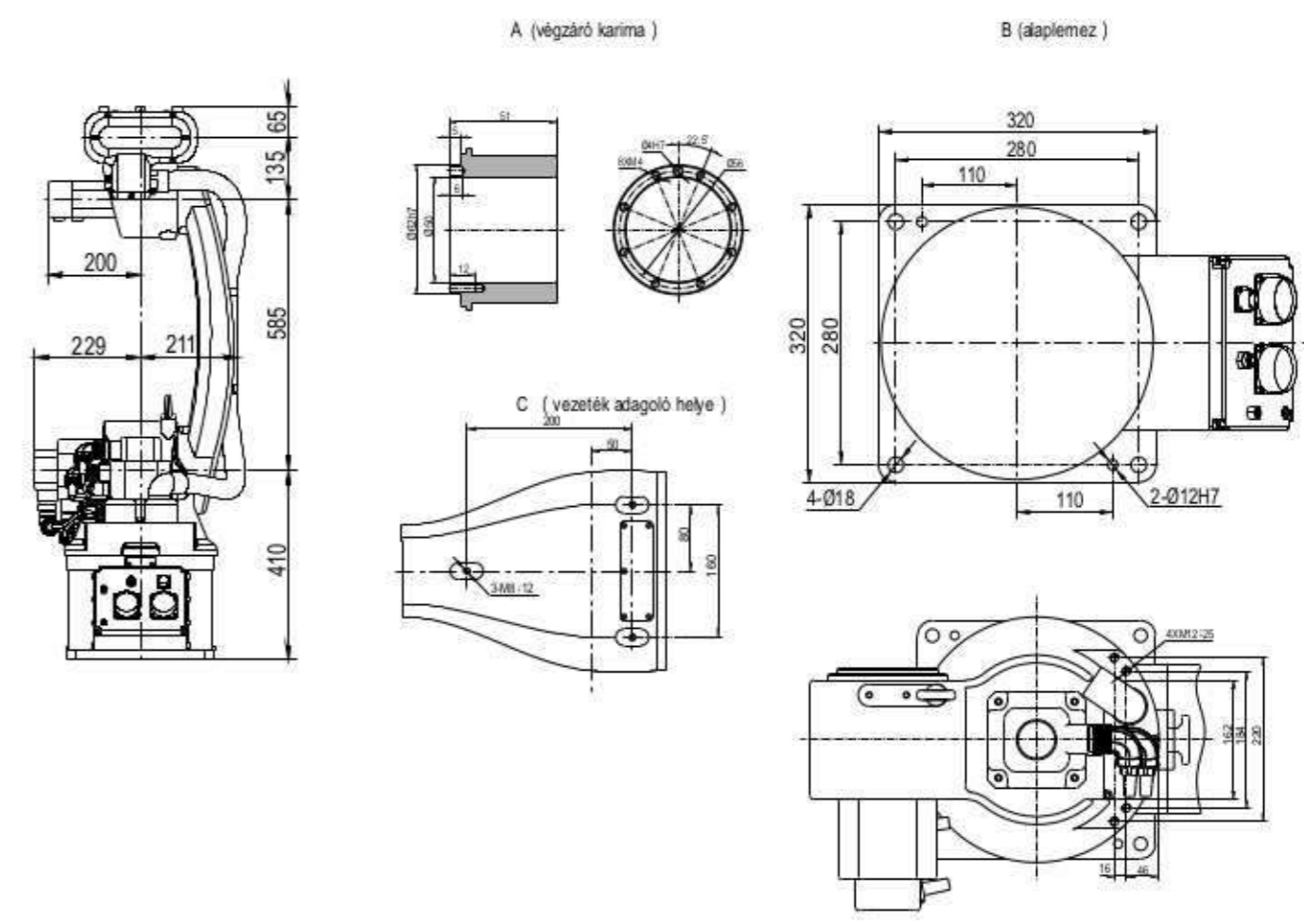
FHR-SH1506K

6KG

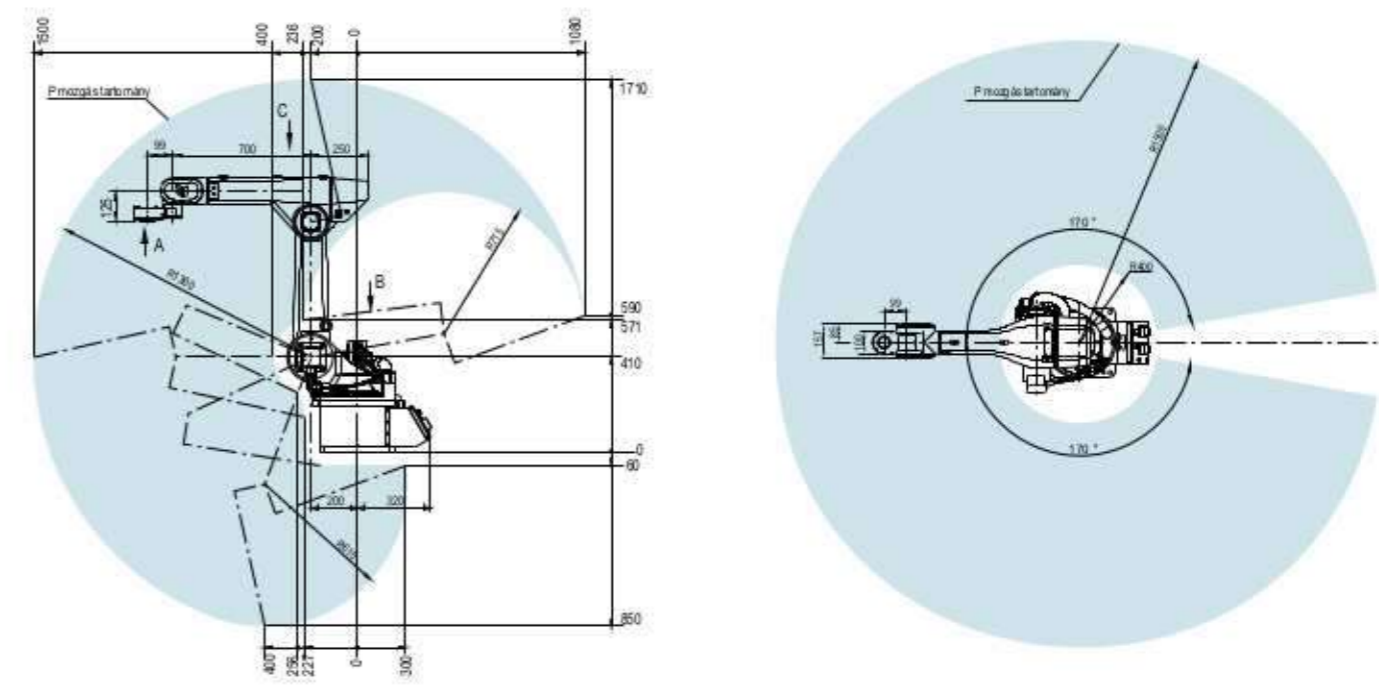
S series ROBOT



Méreték



Mozgás tartományok



ALBELT Kft.

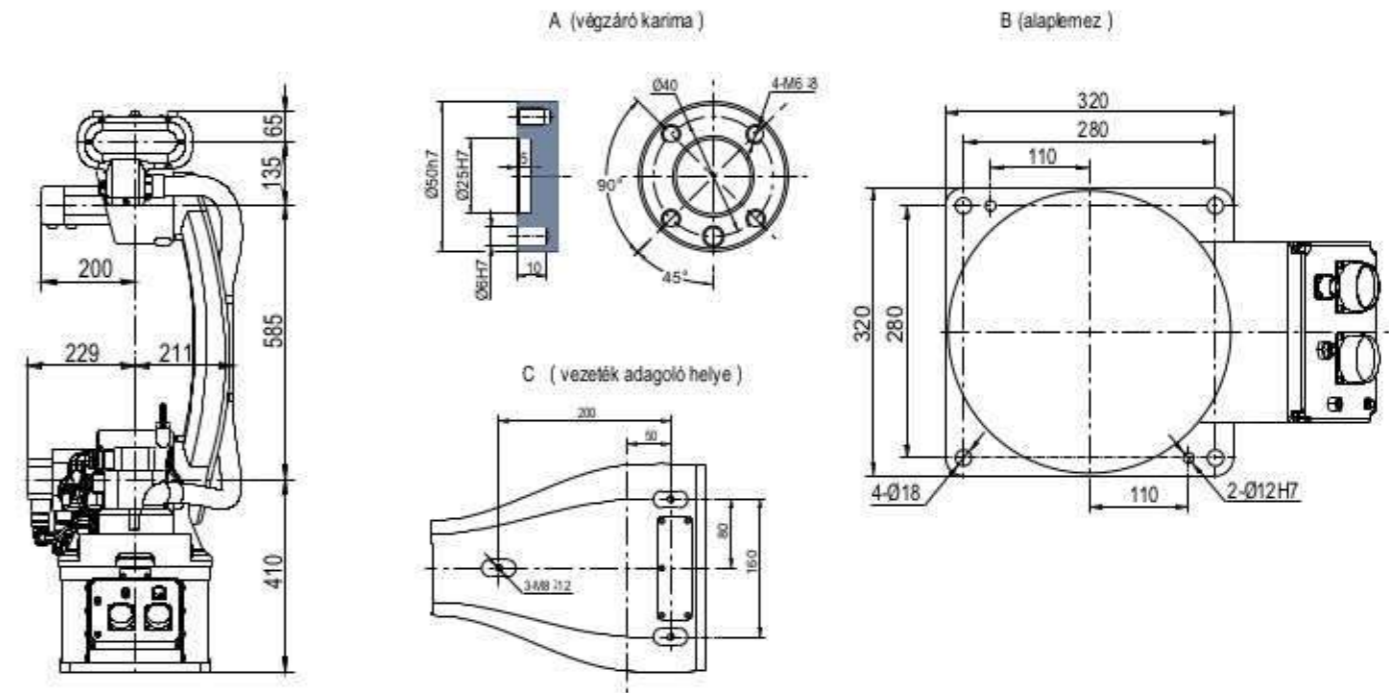
FHR-SB1506A

6KG

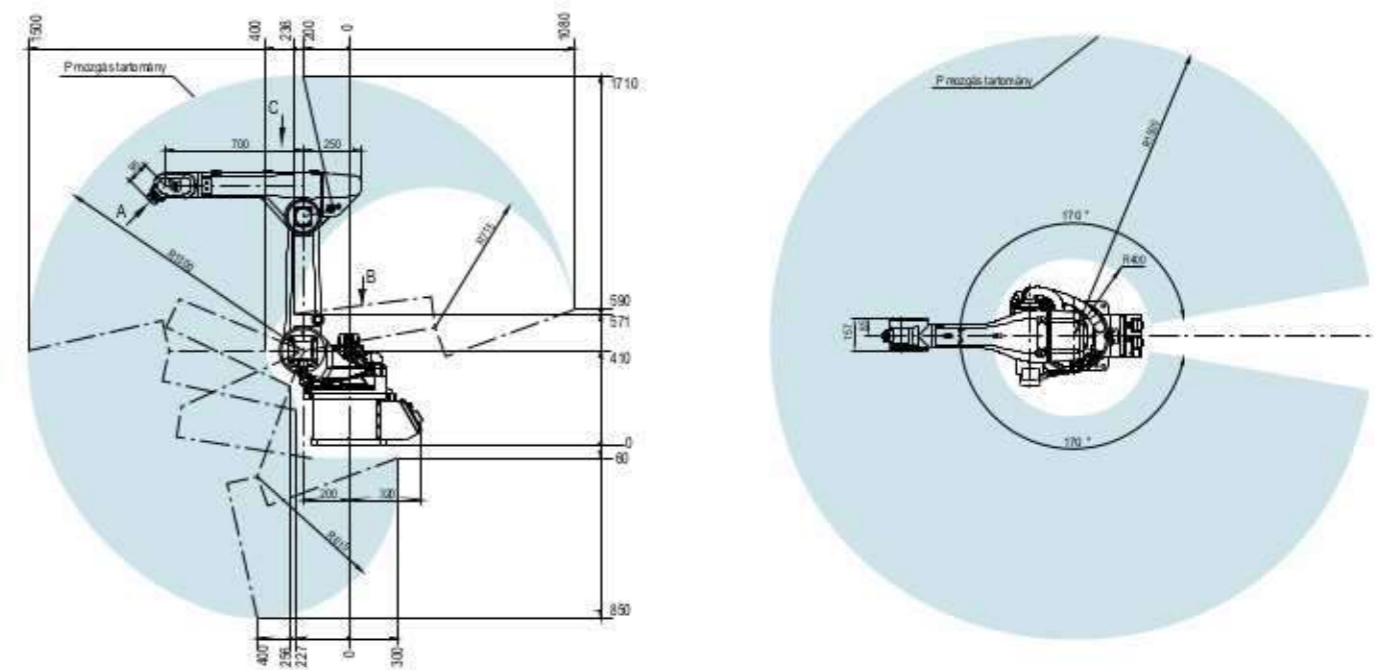
S series ROBOT



Méretetek



Mozgás tartományok



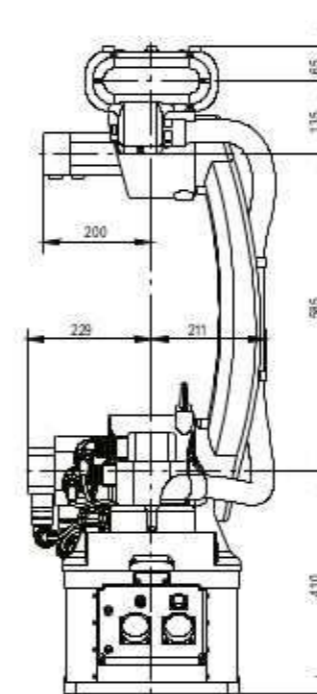
ALBELT Kft.

FHR-SB1410B

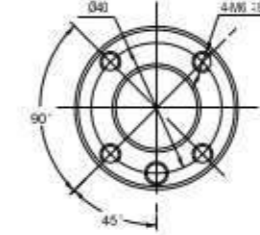
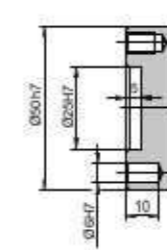
10KG



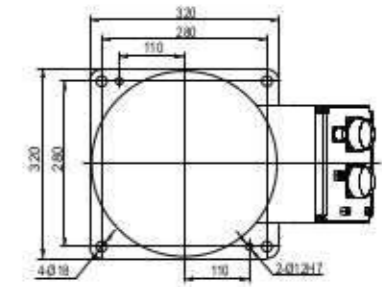
Méreték



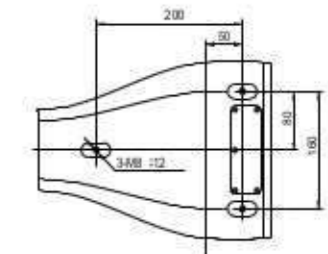
A (végző karima)



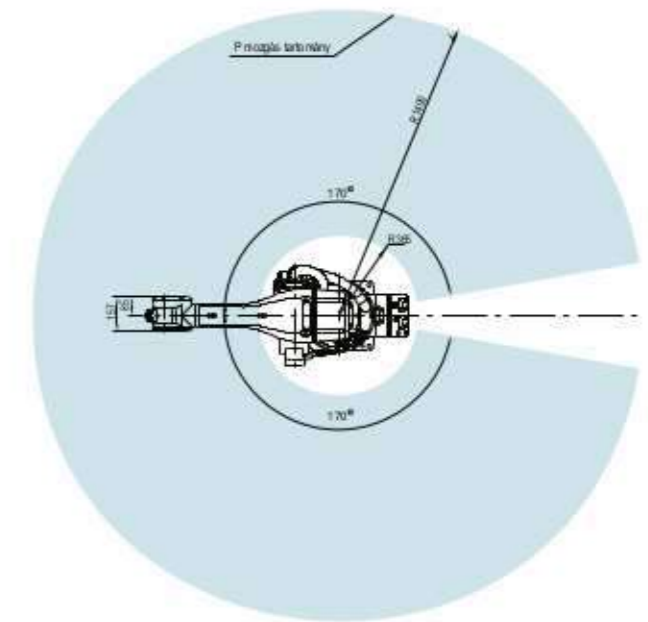
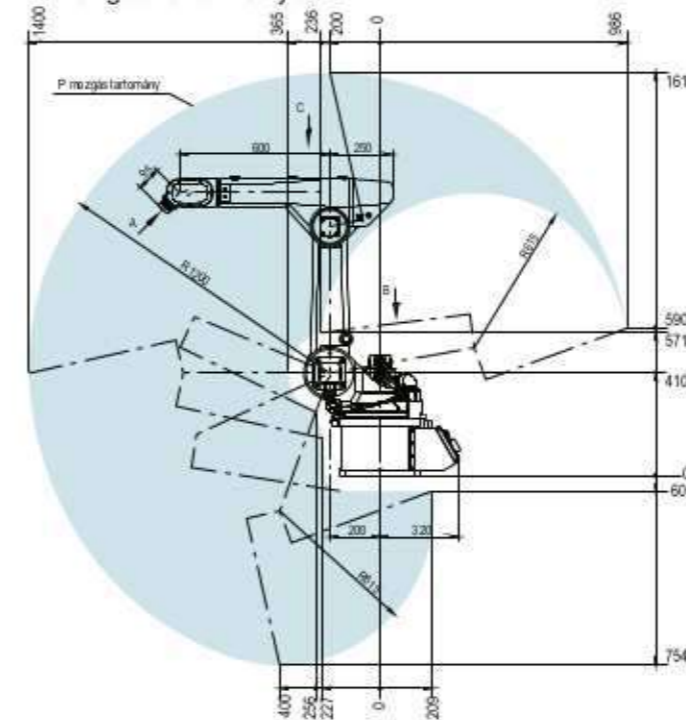
B (alaplémez)



C (vezeték adagoló helye)



Mozgás tartományok



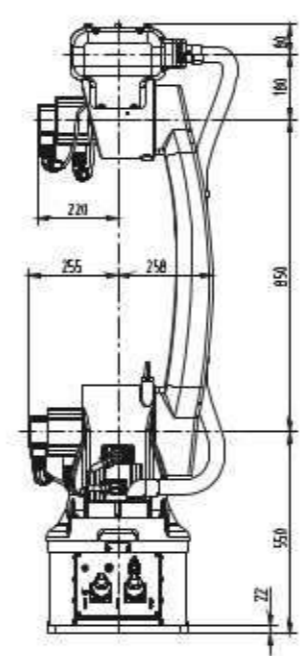
FHR-SB2020A

20KG

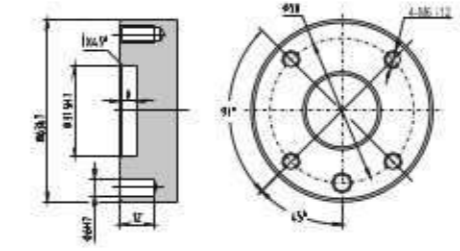
S series ROBOT



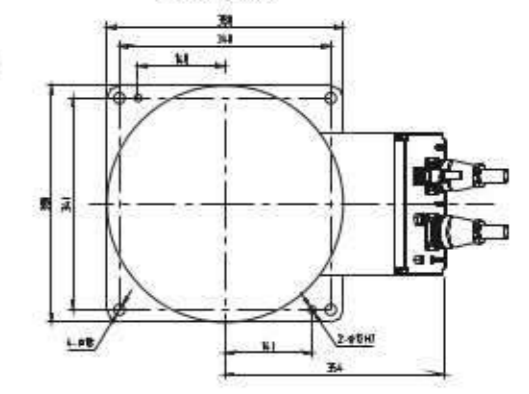
Méretetek



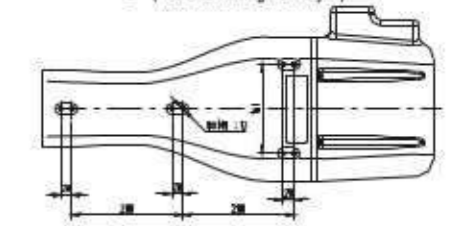
A (végző karima)



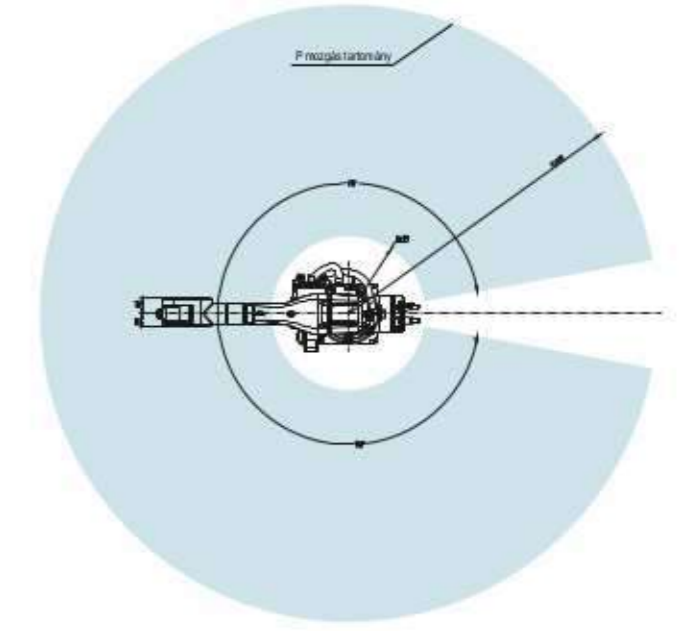
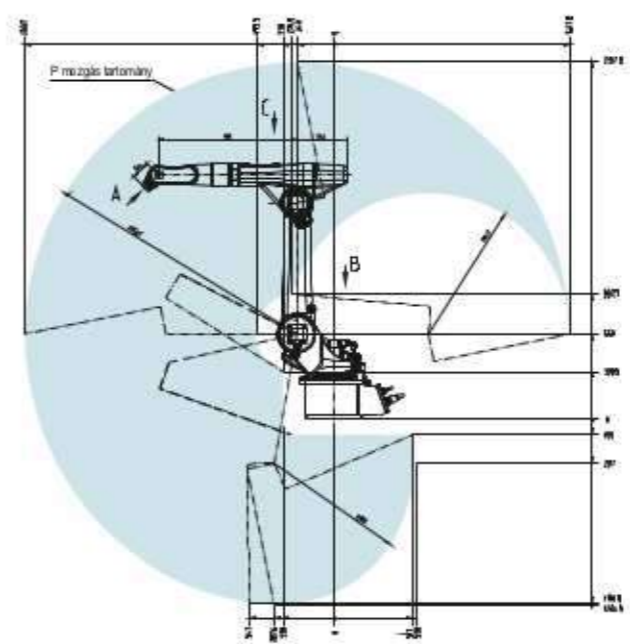
B (alaplmez)



C (vezeték adagoló helye)



Mozgás tartományok



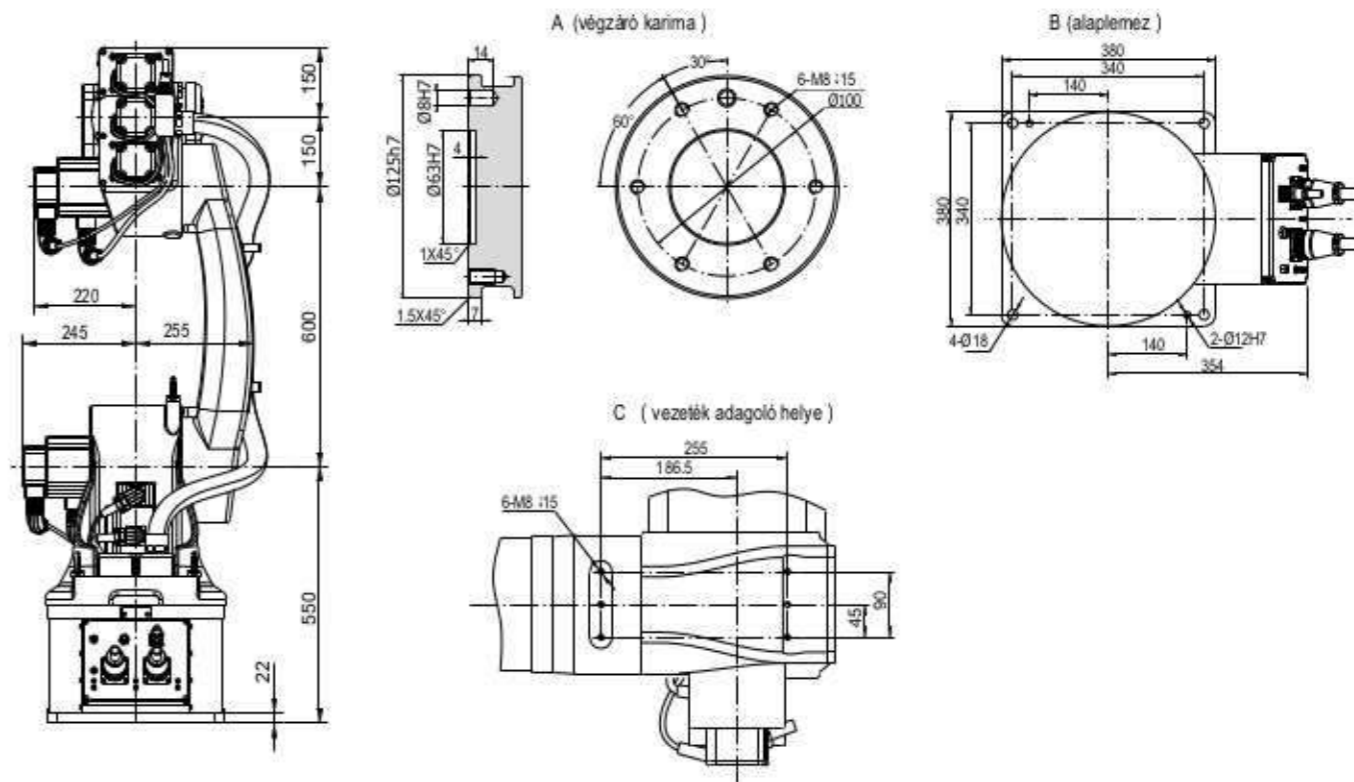
ALBELT Kft.

FHR-SM1550A

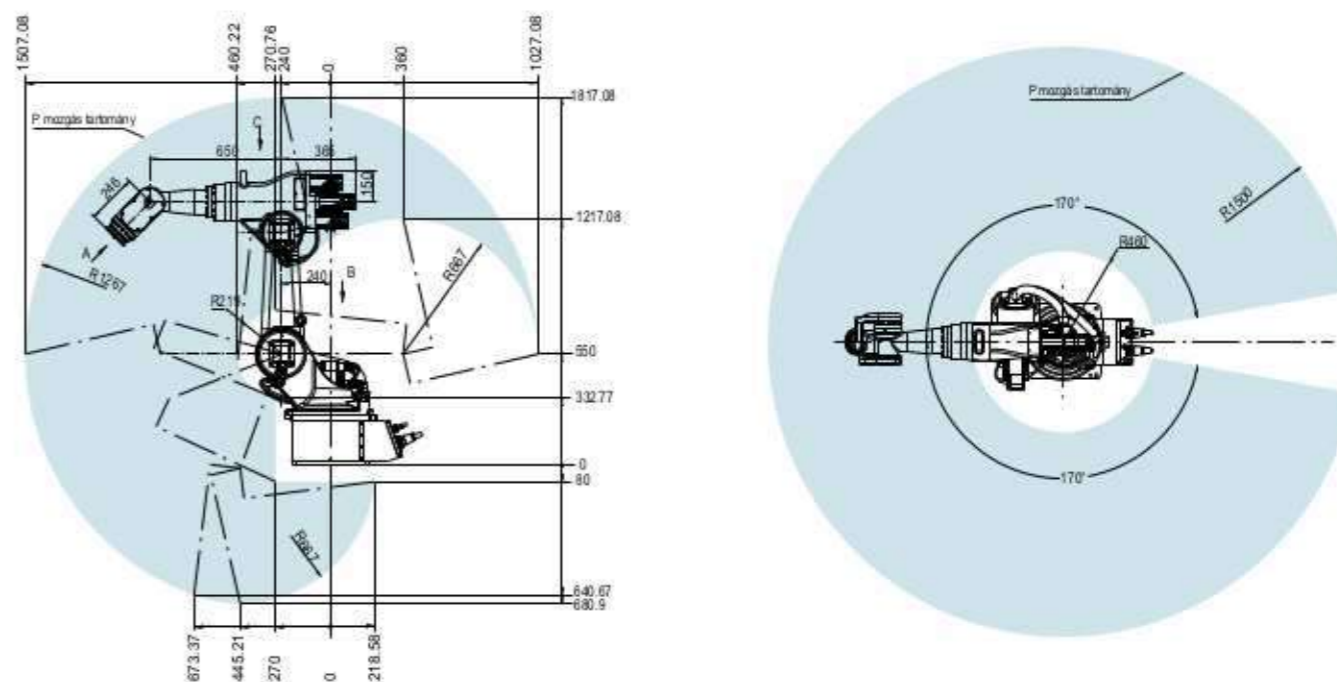
50KG

S series ROBOT

Méretetek



Mozgás tartományok

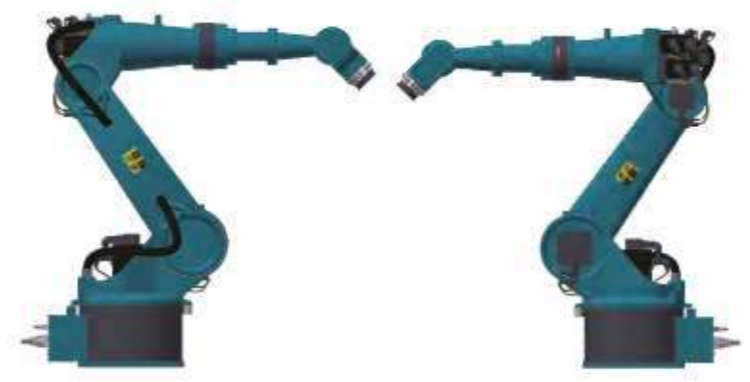
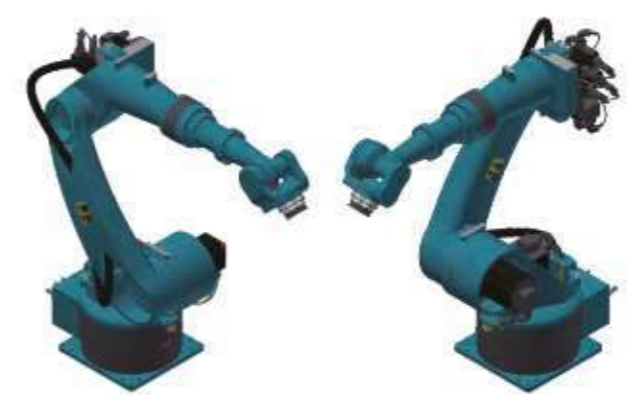
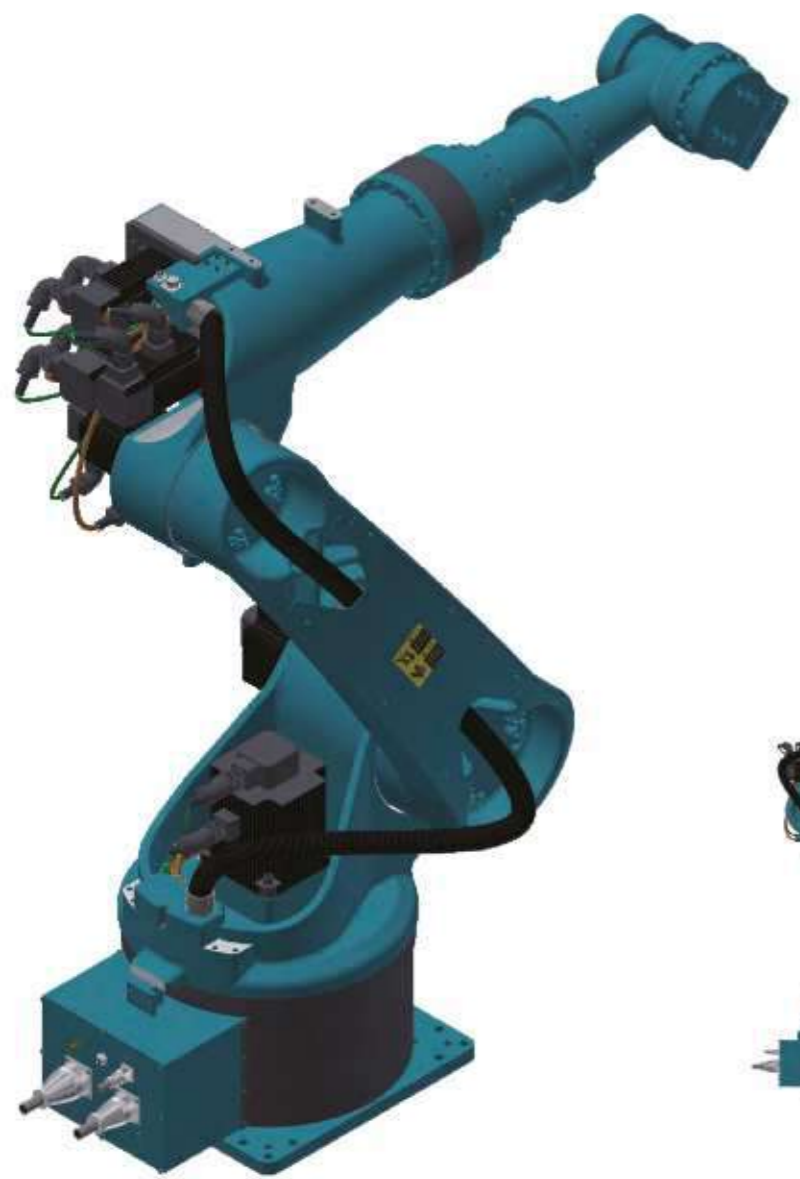


ALBELT Kft.

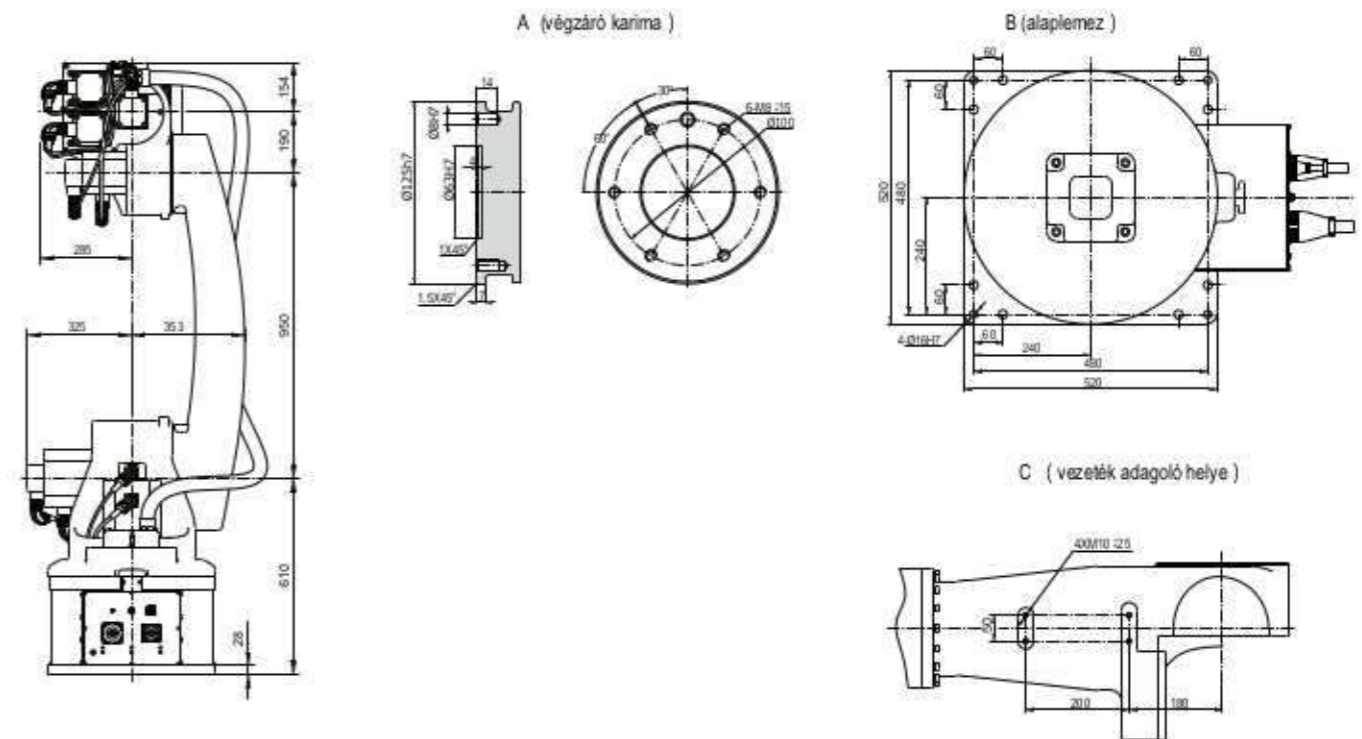
FHR-SB2560A

60KG

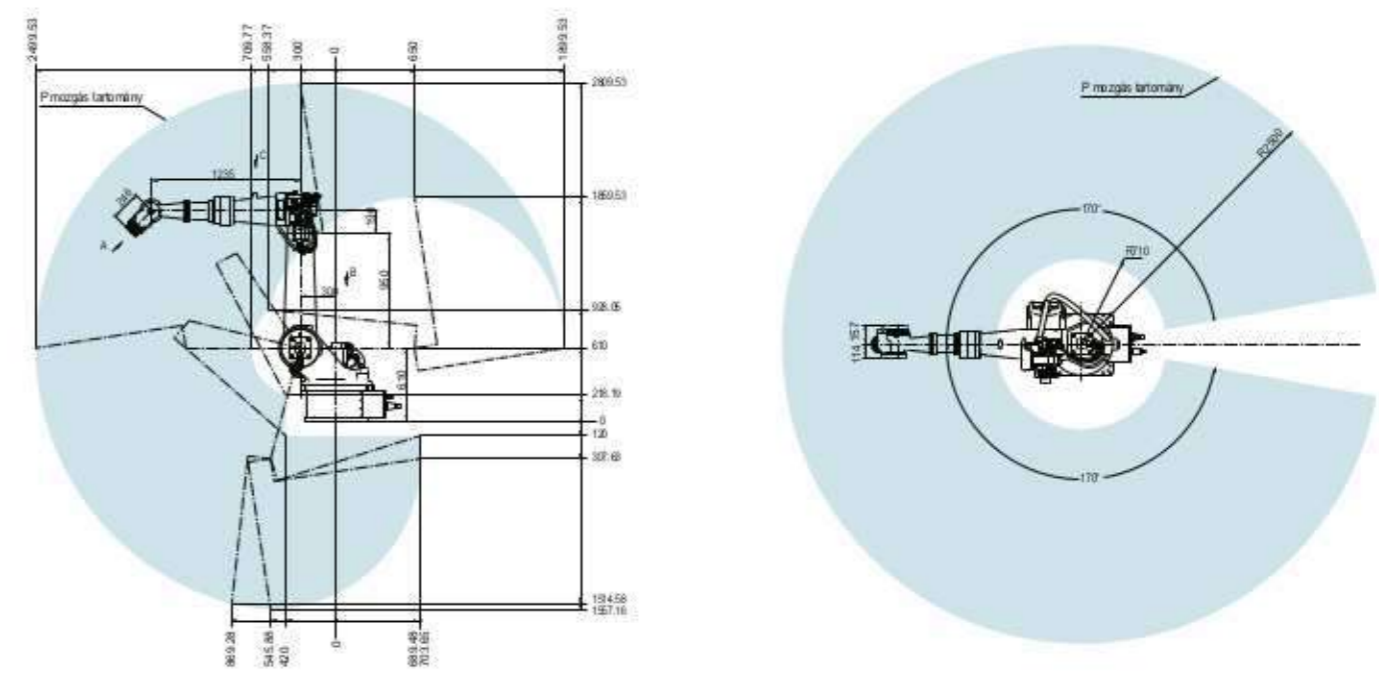
S series ROBOT



Méretetek



Mozgás tartományok



ALBELT Kft.

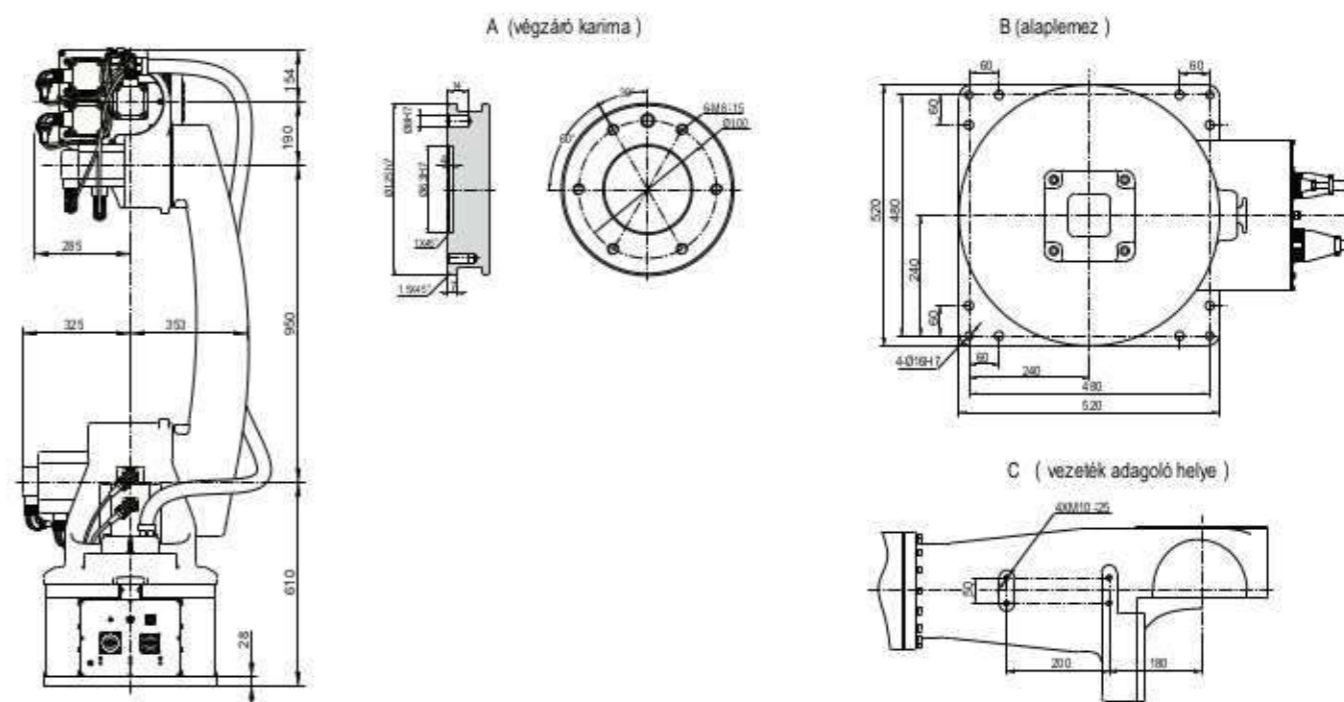
FHR-SB2380A

80KG

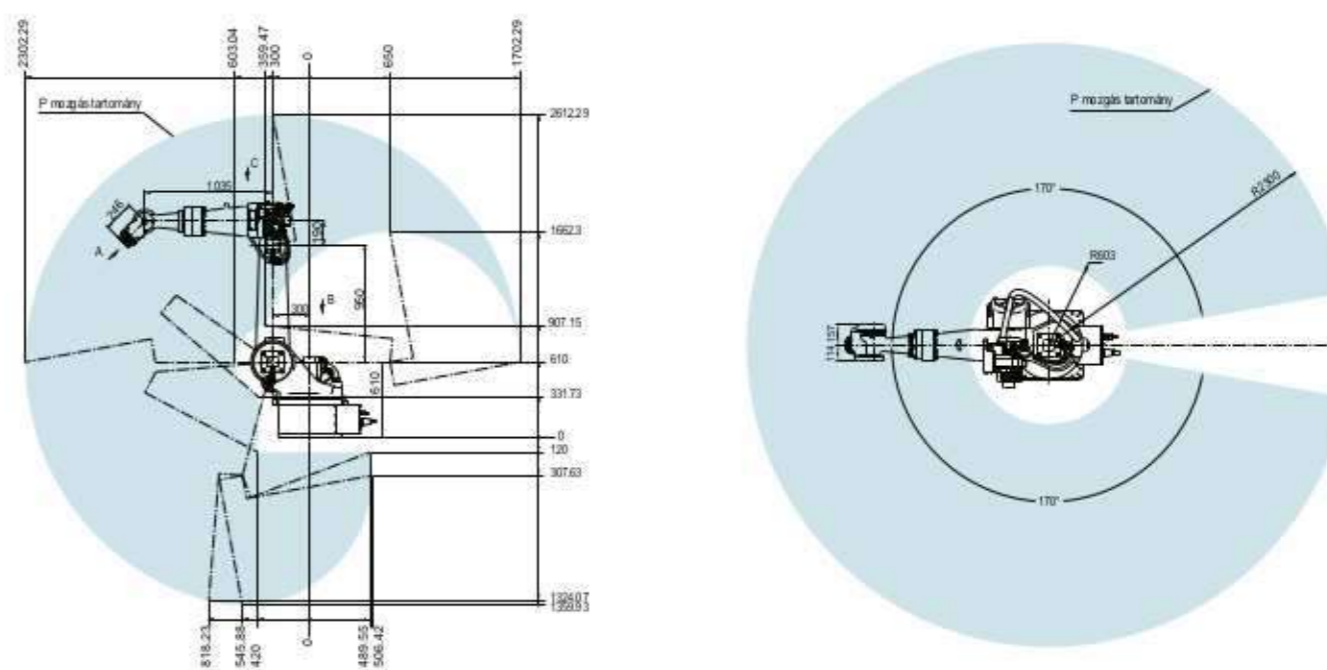
S series ROBOT



Méreték



Mozgás tartományok



ALBELT Kft.